

1

2

3

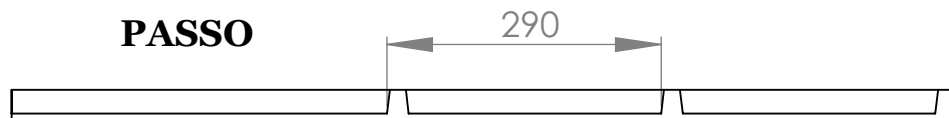
4

5

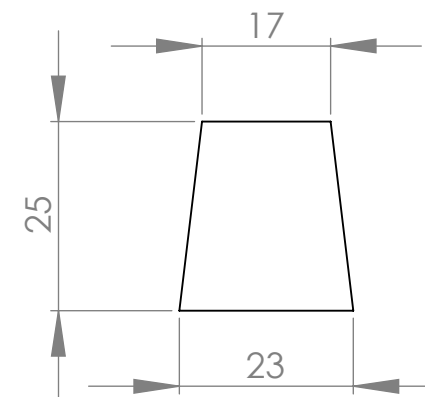
6

A

A

ESCALA 1 : 8**PASSO**

290

DETALHE TALISCA**ESCALA 1 : 1**

17

25

23

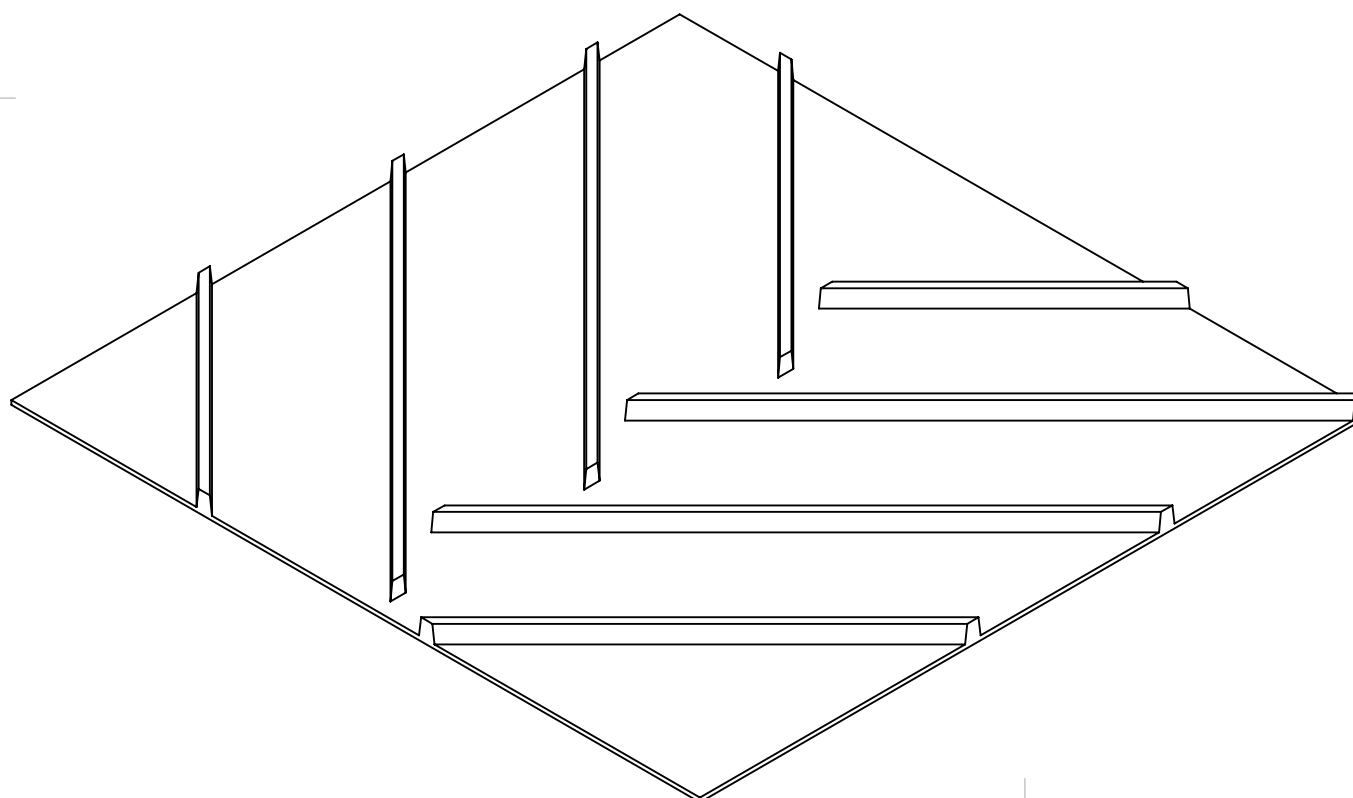
B

B

C

C

D



1

2

3

4

EMPRESA:

**CICAB**

COMÉRCIO E INDÚSTRIA DE CORREIAS E ARTEFATOS
DE BORRACHA LTDA
RUA TUPIS, 1362 - JD. SÃO FRANCISCO II
SANTA BÁRBARA D'OESTE / SP - CEP 13457-052
PABX: (19) 3464-9292 - FAX: (19) 3455-0899
SITE: www.cicab.com.br E-MAIL: cicab@cicab.com.br

DESCRIÇÃO:

**CORREIA TRANSPORTADORA PNEU DE TRATOR
25MM, PASSO 290 MM.**

CÓDIGO DO PRODUTO:

ESCALA