

1

2

3

4

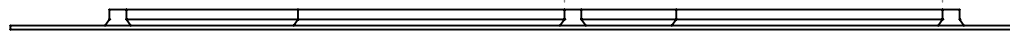
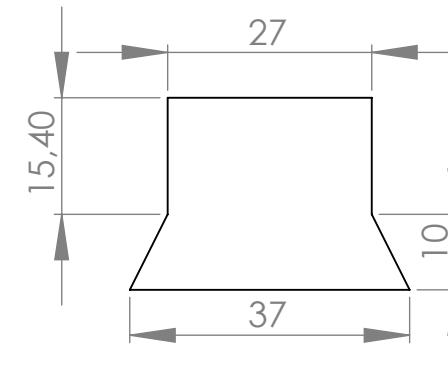
5

6

A

**ESCALA 1 : 12****PASSO**

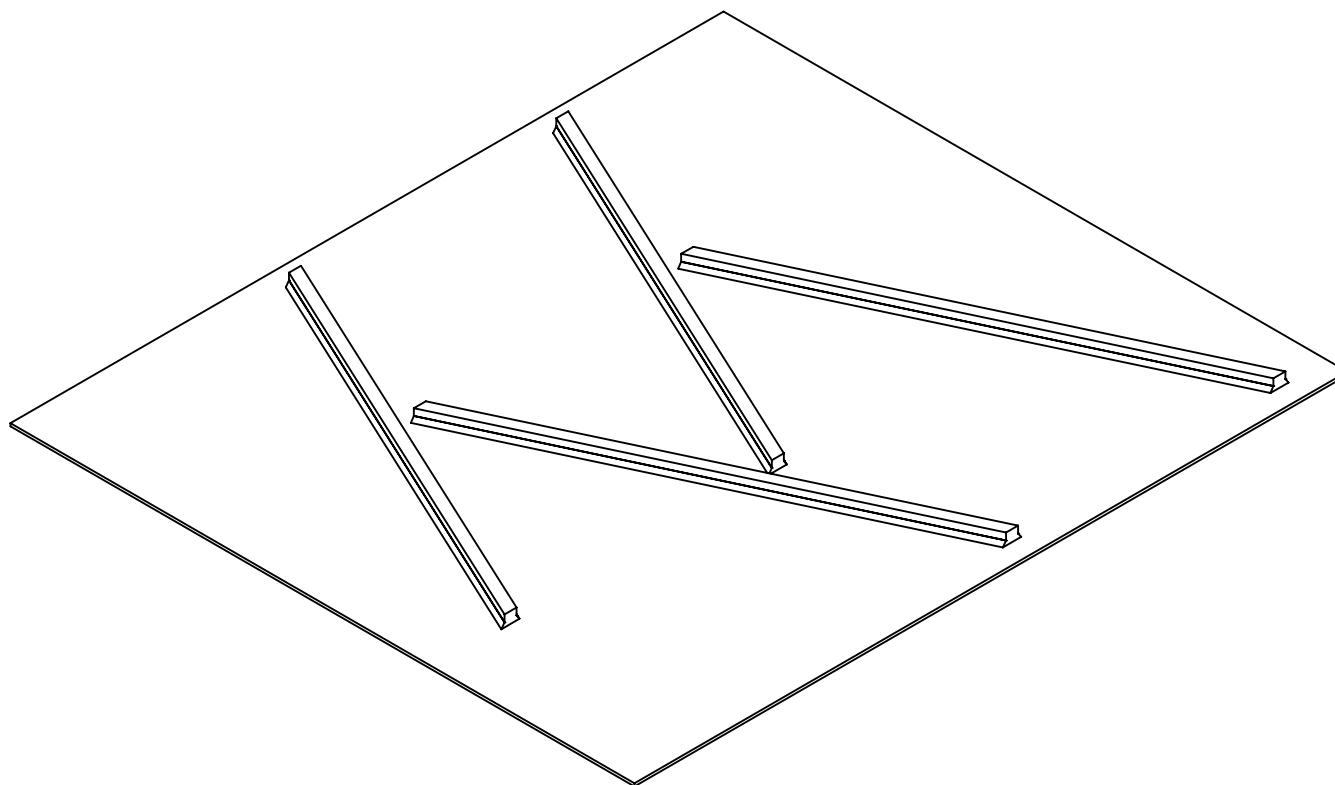
600

**DETALHE TALISCA****ESCALA 1 : 1**

B

C

D



1

2

3

4

EMPRESA:

**CICAB**

COMÉRCIO E INDÚSTRIA DE CORREIAS E ARTEFATOS  
DE BORRACHA LTDA  
RUA TUPIS, 1362 - JD. SÃO FRANCISCO II  
SANTA BÁRBARA D'OESTE / SP - CEP 13457-052  
PABX: (19) 3464-9292 - FAX: (19) 3455-0899  
SITE: [www.cicab.com.br](http://www.cicab.com.br) E-MAIL: [cicab@cicab.com.br](mailto:cicab@cicab.com.br)

DESCRIÇÃO:

**CORREIA TRANSPORTADORA PNEU DE TRATOR  
25MM, PASSO 600 MM.**

CÓDIGO DO PRODUTO:

ESCALA