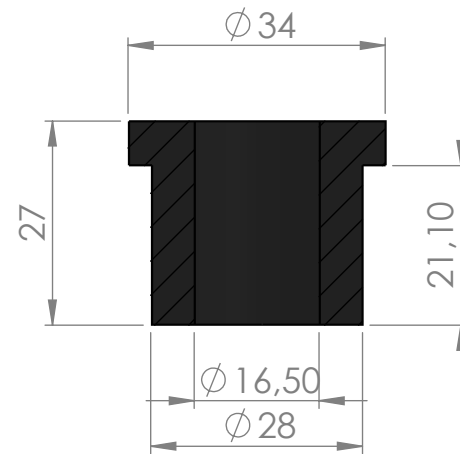
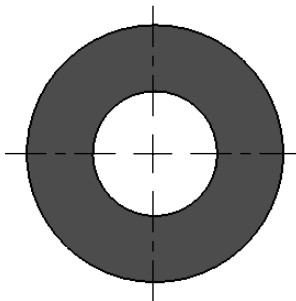
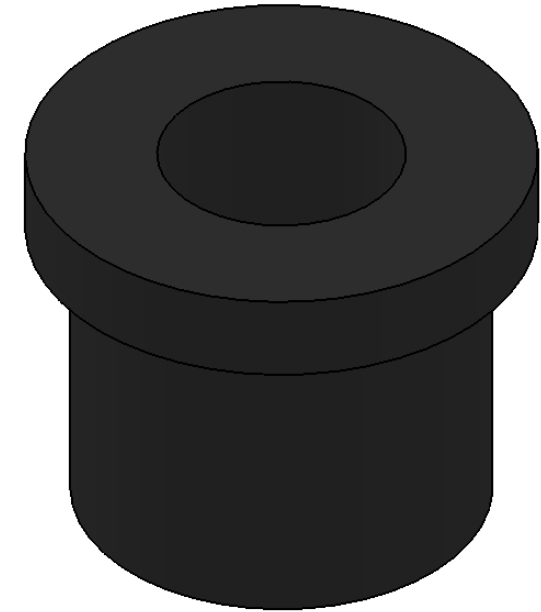


ESCALA 1:1

SEÇÃO A-A



ESCALA 2:1



EMPRESA: **CICAB**
COMÉRCIO E IND. DE CORR. E ART. DE BORRACHA LTDA.
 PABX: (19) 3464-9292 - SAC 0800-771.9888
 SITE: www.cicab.com.br E-MAIL: cicab@cicab.com.br

TIPO DE BORRACHA:

DUREZA:

DESCRIÇÃO:

BUCHA RETA CARTOLA ØEXT 28MM X ØINT 16,5M X ALT. 27MM .

DESENHADO POR:

MARLON PARRA
ppep@cicab.com.br

CÓDIGO PRODUTO:

CBC.004-A

ESCALA: