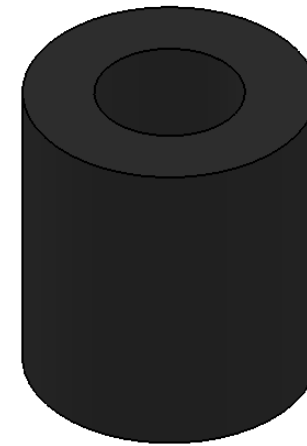
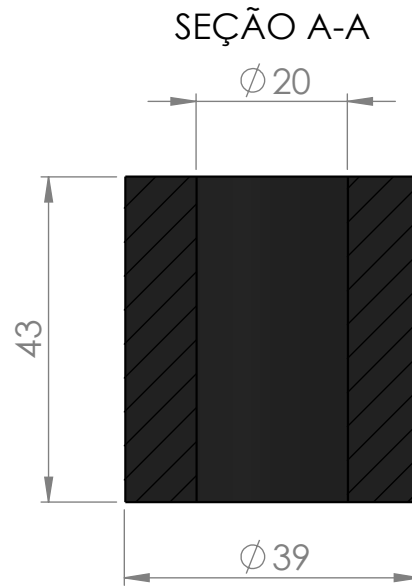
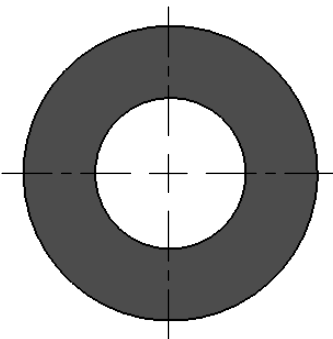


ESCALA 1:1



ESCALA 1:1



EMPRESA: **CICAB**  
COMÉRCIO E IND. DE CORR. E ART. DE BORRACHA LTDA.  
PABX: (19) 3464-9292 - SAC 0800-771.9888  
SITE: [www.cicab.com.br](http://www.cicab.com.br) E-MAIL: [cicab@cicab.com.br](mailto:cicab@cicab.com.br)

TIPO DE BORRACHA:

DUREZA:

DESCRIÇÃO:

BUCHA RETA ØEXT 39MM X ØINT 20MM X ALT. 43MM .

DESENHADO POR:

**MARLON PARRA**  
[ppep@cicab.com.br](mailto:ppep@cicab.com.br)

CÓDIGO PRODUTO: **CBR.006-A**

ESCALA: