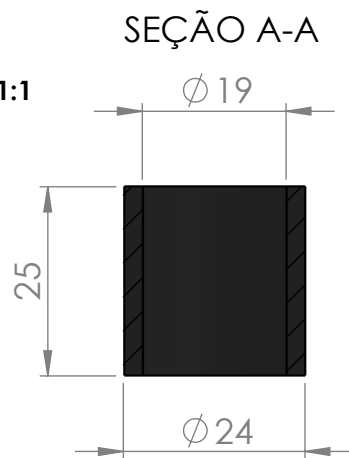


ESCALA 1:1



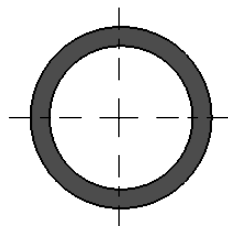
SEÇÃO A-A

$\phi 19$

25

$\phi 24$

ESCALA 1:2



EMPRESA: **CICAB**  
COMÉRCIO E IND. DE CORR. E ART. DE BORRACHA LTDA.  
PABX: (19) 3464-9292 - SAC 0800-771.9888  
SITE: [www.cicab.com.br](http://www.cicab.com.br) E-MAIL: [cicab@cicab.com.br](mailto:cicab@cicab.com.br)

TIPO DE BORRACHA:

DUREZA:

DESCRIÇÃO:  
BUCHA RETA ØEXT 24MM X ØINT 19MM X ALT. 25MM .

DESENHADO POR:  
MARLON PARRA  
[ppep@cicab.com.br](mailto:ppep@cicab.com.br)

CÓDIGO PRODUTO: **CBR.026-A**

ESCALA: