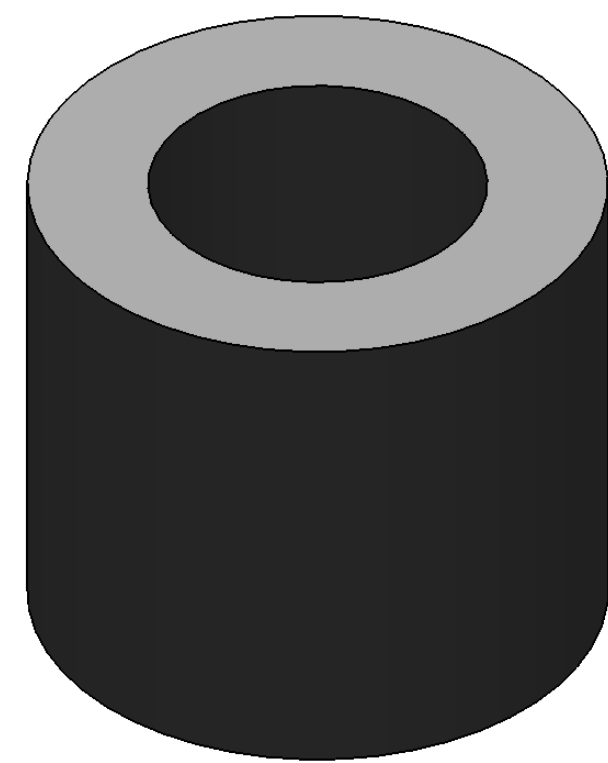
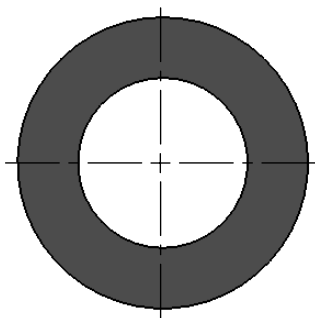
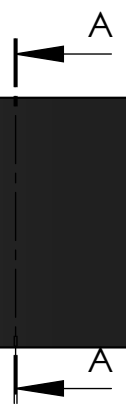
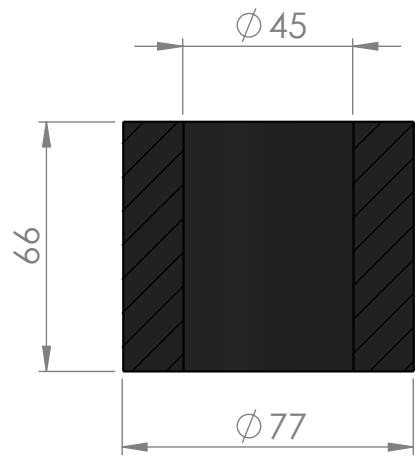


ESCALA 1:1



ESCALA 1:2

SEÇÃO A-A



<b>EMPRESA:</b>  <b>CICAB</b>	<b>CICAB</b> COMÉRCIO E IND. DE CORR. E ART. DE BORRACHA LTDA. PABX: (19) 3464-9292 - SAC 0800-771.9888 SITE: <a href="http://www.cicab.com.br">www.cicab.com.br</a> E-MAIL: <a href="mailto:cicab@cicab.com.br">cicab@cicab.com.br</a>	<b>TIPO DE BORRACHA:</b>
		<b>DUREZA:</b>
<b>DESCRIÇÃO:</b> BUCHA RETA ØEXT 77MM X ØINT 45MM X ALT. 66MM .		<b>DESENHADO POR:</b> MARLON PARRA ppep@cicab.com.br
<b>CÓDIGO PRODUTO:</b> CBR.041	<b>ESCALA:</b>	