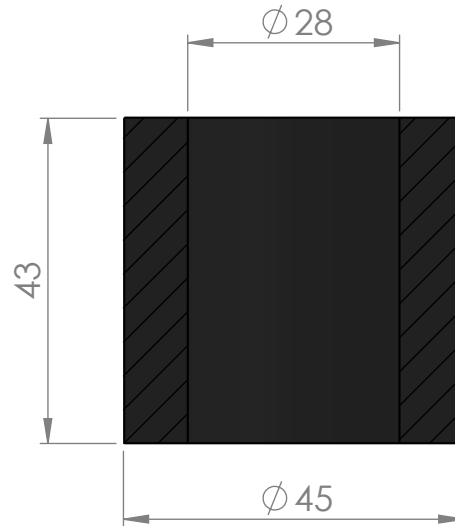
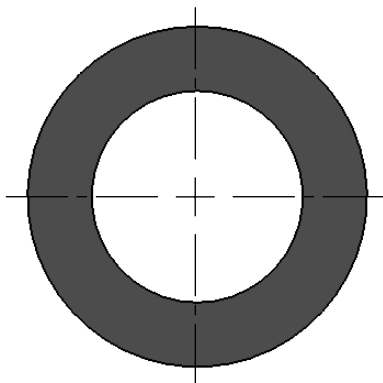


ESCALA 1:1

SEÇÃO A-A



ESCALA 1:1



EMPRESA: **CICAB**  
COMÉRCIO E IND. DE CORR. E ART. DE BORRACHA LTDA.  
PABX: (19) 3464-9292 - SAC 0800-771.9888  
SITE: [www.cicab.com.br](http://www.cicab.com.br) E-MAIL: [cicab@cicab.com.br](mailto:cicab@cicab.com.br)

TIPO DE BORRACHA:

DUREZA:

DESCRIÇÃO:

BUCHA RETA ØEXT 45MM X ØINT 28MM X ALT. 43MM .

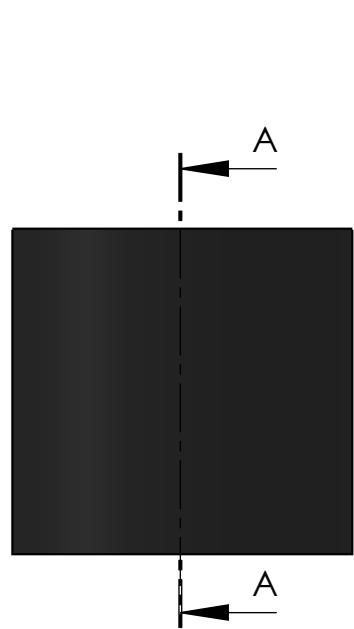
DESENHADO POR:

MARLON PARRA  
[ppep@cicab.com.br](mailto:ppep@cicab.com.br)

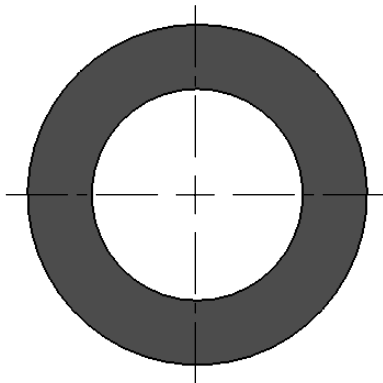
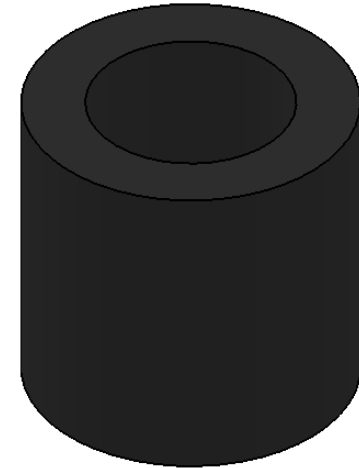
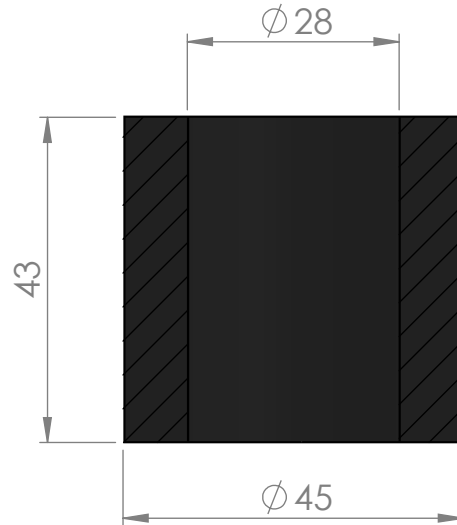
CÓDIGO PRODUTO:

**CBR.049**

ESCALA:



SEÇÃO A-A



EMPRESA: **CICAB**  
**COMÉRCIO E IND. DE CORR. E ART. DE BORRACHA LTDA.**  
 PABX: (19) 3464-9292 - SAC 0800-771.9888  
 SITE: [www.cicab.com.br](http://www.cicab.com.br) E-MAIL: [cicab@cicab.com.br](mailto:cicab@cicab.com.br)

DESCRIÇÃO:

TIPO DE BORRACHA:

DUREZA:

DESENHADO POR:

**MARLON PARRA**  
[ppep@cicab.com.br](mailto:ppep@cicab.com.br)

CÓDIGO PRODUTO:

ESCALA: