

1 2 3 4 5 6

A

B

C

D

A

B

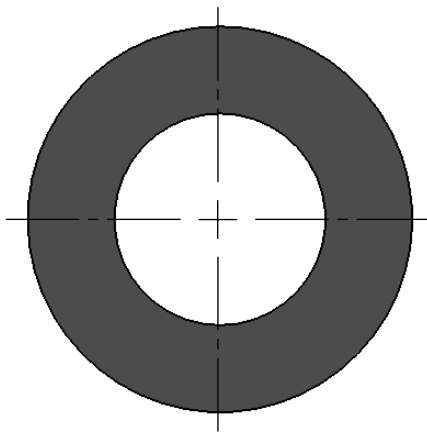
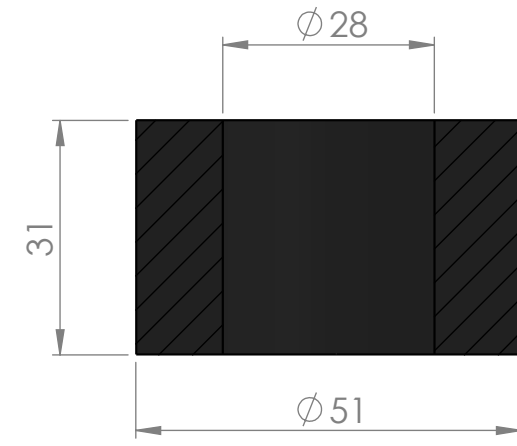
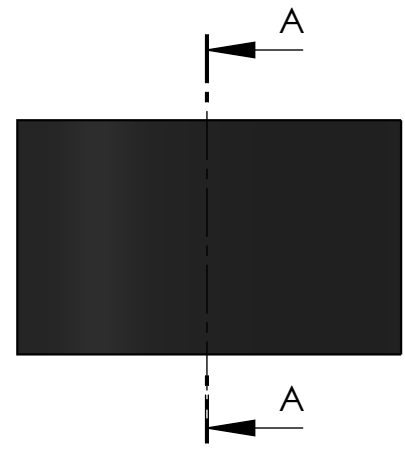
C

D

ESCALA 1:1

SEÇÃO A-A

ESCALA 1:1



EMPRESA: CICAB COMÉRCIO E IND. DE CORR. E ART. DE BORRACHA LTDA. PABX: (19) 3464-9292 - SAC 0800-771.9888 SITE: www.cicab.com.br E-MAIL: cicab@cicab.com.br		TIPO DE BORRACHA:
DESCRIÇÃO: BUCHA RETA ØEXT 51MM X ØINT 28MM X ALT. 31MM .		DUREZA:
CÓDIGO PRODUTO: CBR.054-A		DESENHADO POR: MARLON PARRA ppep@cicab.com.br
ESCALA:		

1 2 3 4 5 6