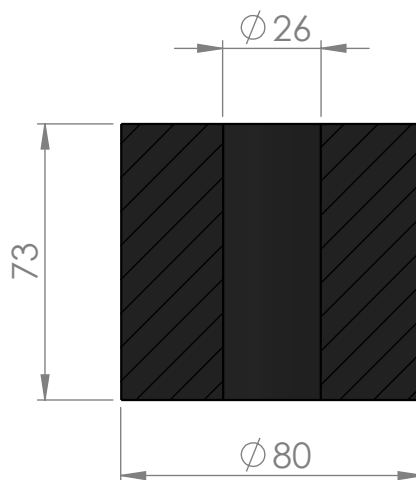
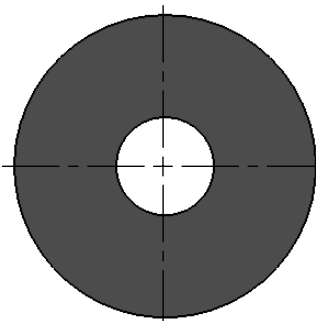


ESCALA 1:2

SEÇÃO A-A



ESCALA 1:1



EMPRESA: **CICAB**  
**COMÉRCIO E IND. DE CORR. E ART. DE BORRACHA LTDA.**  
 PABX: (19) 3464-9292 - SAC 0800-771.9888  
 SITE: [www.cicab.com.br](http://www.cicab.com.br) E-MAIL: [cicab@cicab.com.br](mailto:cicab@cicab.com.br)

TIPO DE BORRACHA:

DUREZA:

DESCRIÇÃO:

BUCHA RETA ØEXT 80MM X ØINT 26MM X ALT. 73MM.

DESENHADO POR:

**MARLON PARRA**  
[ppep@cicab.com.br](mailto:ppep@cicab.com.br)

CÓDIGO PRODUTO:

**CBR.064-C**

ESCALA: