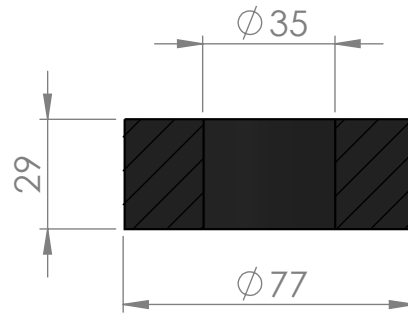
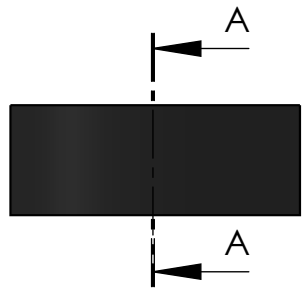
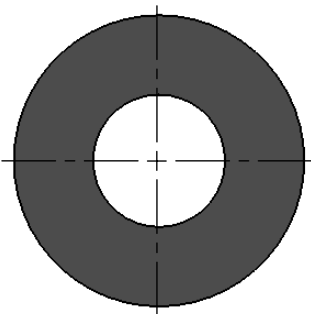
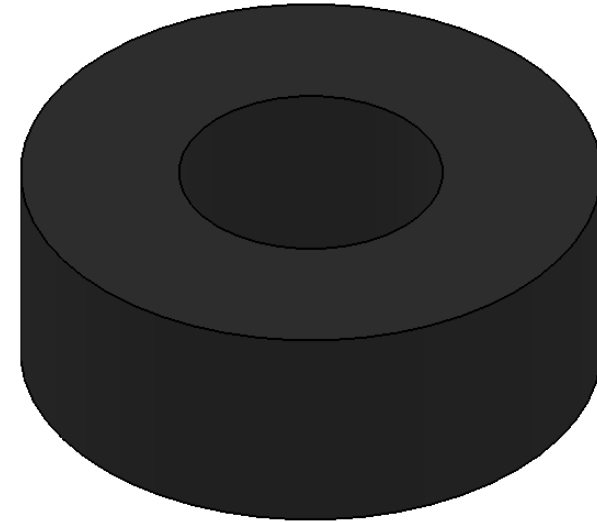


ESCALA 1:2

SEÇÃO A-A



ESCALA 1:1



EMPRESA:	<b>CICAB</b> COMÉRCIO E IND. DE CORR. E ART. DE BORRACHA LTDA. PABX: (19) 3464-9292 - SAC 0800-771.9888 SITE: <a href="http://www.cicab.com.br">www.cicab.com.br</a> E-MAIL: <a href="mailto:cicab@cicab.com.br">cicab@cicab.com.br</a>	TIPO DE BORRACHA:
DESCRIÇÃO:	BUCHA RETA ØEXT 77MM X ØINT 35MM X ALT. 29MM.	DUREZA:
CÓDIGO PRODUTO:	<b>CBR.069-C</b>	DESENHADO POR: <b>MARLON PARRA</b> <a href="mailto:ppep@cicab.com.br">ppep@cicab.com.br</a>
	ESCALA:	