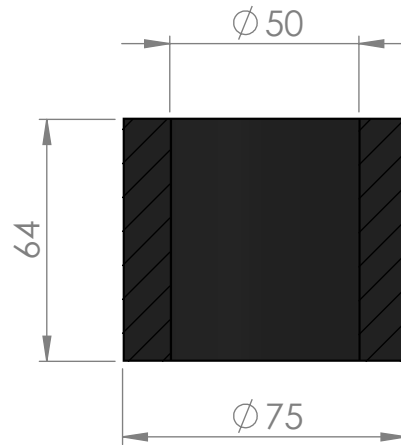
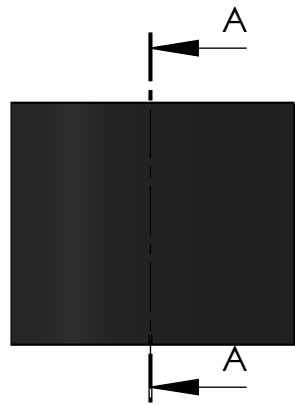
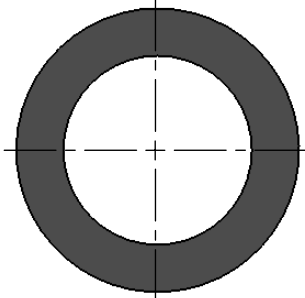
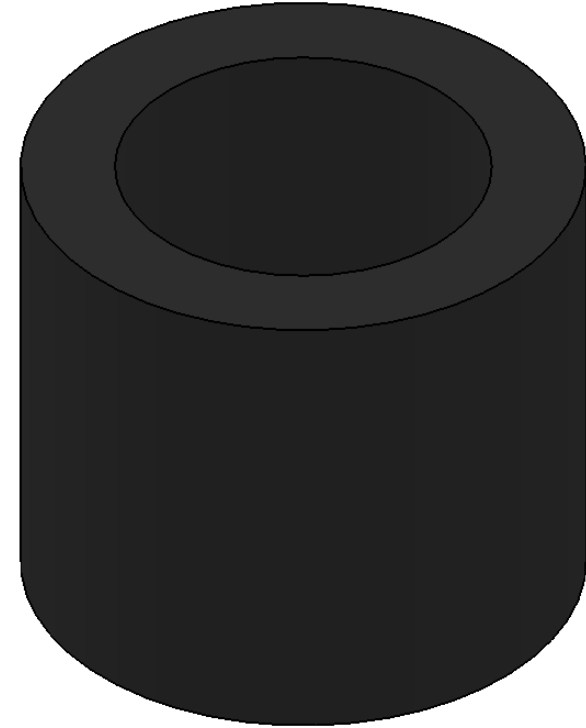


ESCALA 1:2

SEÇÃO A-A



ESCALA 1:1



EMPRESA: **CICAB**  
COMÉRCIO E IND. DE CORR. E ART. DE BORRACHA LTDA.  
PABX: (19) 3464-9292 - SAC 0800-771.9888  
SITE: [www.cicab.com.br](http://www.cicab.com.br) E-MAIL: [cicab@cicab.com.br](mailto:cicab@cicab.com.br)

DESCRIÇÃO:  
**BUCHA RETA ØEXT 75MM X ØINT 50MM X ALT. 64MM.**

TIPO DE BORRACHA:  
  
DUREZA:  
  
DESENHADO POR:  
**MARLON PARRA**  
[ppep@cicab.com.br](mailto:ppep@cicab.com.br)

CÓDIGO PRODUTO: **CBR.071-A**

ESCALA: