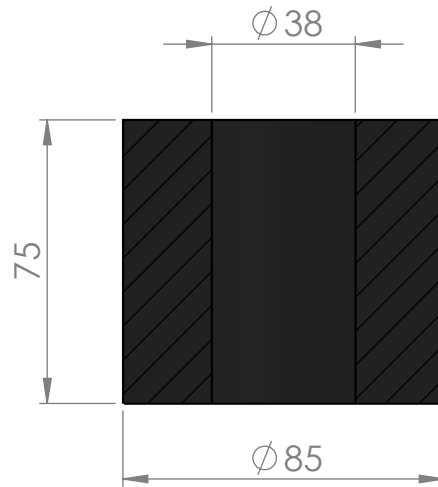
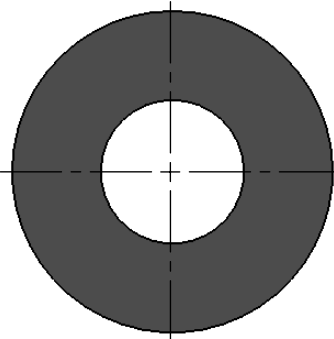


ESCALA 1:2

SEÇÃO A-A



ESCALA 1:2



EMPRESA: **CICAB**  
 COMÉRCIO E IND. DE CORR. E ART. DE BORRACHA LTDA.  
 PABX: (19) 3464-9292 - SAC 0800-771.9888  
 SITE: [www.cicab.com.br](http://www.cicab.com.br) E-MAIL: [cicab@cicab.com.br](mailto:cicab@cicab.com.br)

TIPO DE BORRACHA:

DUREZA:

DESCRIÇÃO:

BUCHA RETA ØEXT 85MM X ØINT 38MM X ALT. 75MM.

DESENHADO POR:

MARLON PARRA  
[ppep@cicab.com.br](mailto:ppep@cicab.com.br)

CÓDIGO PRODUTO:

**CBR.072-A**

ESCALA: