

1 2 3 4 5 6

A

B

C

D

A

B

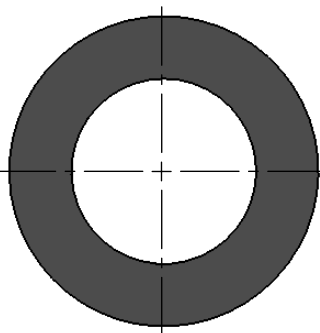
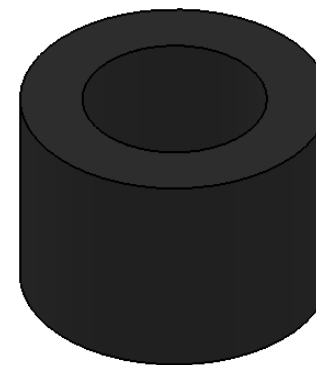
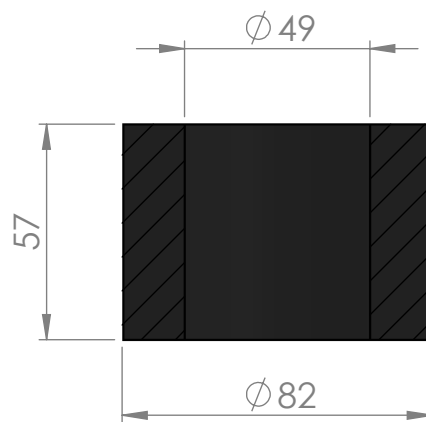
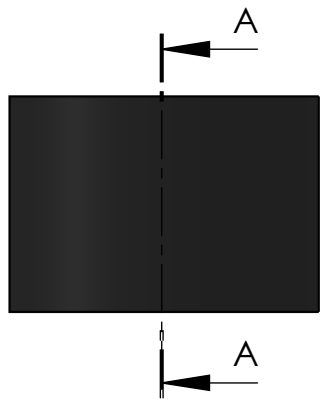
C

D

ESCALA 1:2

SEÇÃO A-A

ESCALA 1:2



EMPRESA:  <b>CICAB</b> COMÉRCIO E IND. DE CORR. E ART. DE BORRACHA LTDA. PABX: (19) 3464-9292 - SAC 0800-771.9888 SITE: <a href="http://www.cicab.com.br">www.cicab.com.br</a> E-MAIL: <a href="mailto:cicab@cicab.com.br">cicab@cicab.com.br</a>	<b>CICAB</b>	<b>TIPO DE BORRACHA:</b>
	COMÉRCIO E IND. DE CORR. E ART. DE BORRACHA LTDA. PABX: (19) 3464-9292 - SAC 0800-771.9888 SITE: <a href="http://www.cicab.com.br">www.cicab.com.br</a> E-MAIL: <a href="mailto:cicab@cicab.com.br">cicab@cicab.com.br</a>	<b>DUREZA:</b>
<b>DESCRIÇÃO:</b>  <b>BUCHA RETA ØEXT 82MM X ØINT 49MM X ALT. 57MM.</b>	<b>DESENHADO POR:</b>  <b>MARLON PARRA</b> <a href="mailto:ppep@cicab.com.br">ppep@cicab.com.br</a>	
<b>CÓDIGO PRODUTO:</b>	<b>CBR.075-A</b>	<b>ESCALA:</b>

1 2 3 4 5 6