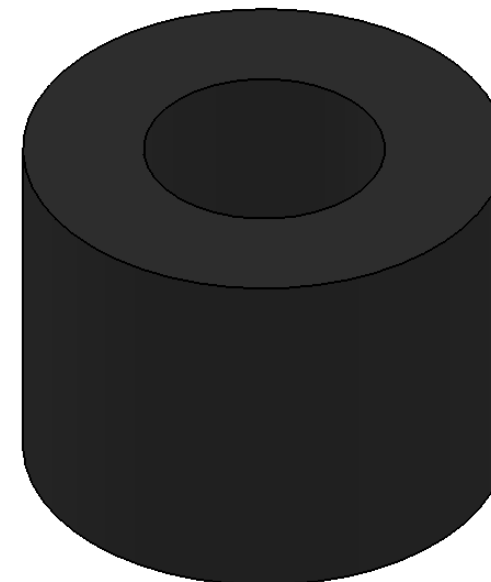
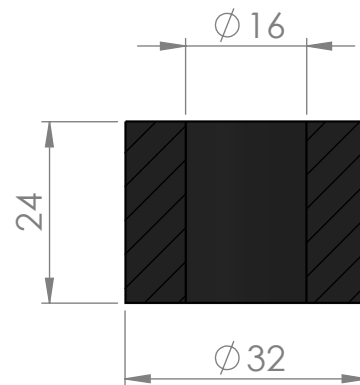
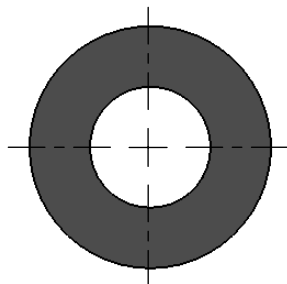


ESCALA 1:1

SEÇÃO A-A



ESCALA 2:1



EMPRESA: **CICAB**
COMÉRCIO E IND. DE CORR. E ART. DE BORRACHA LTDA.
PABX: (19) 3464-9292 - SAC 0800-771.9888
SITE: www.cicab.com.br E-MAIL: cicab@cicab.com.br

TIPO DE BORRACHA:

DUREZA:

DESCRIÇÃO:
BUCHA RETA ØEXT 32MM X ØINT 16MM X ALT. 24MM.

DESENHADO POR:
MARLON PARRA
ppep@cicab.com.br

CÓDIGO PRODUTO: **CBR.077**

ESCALA: