

1 2 3 4 5 6

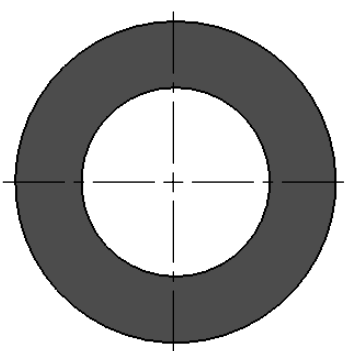
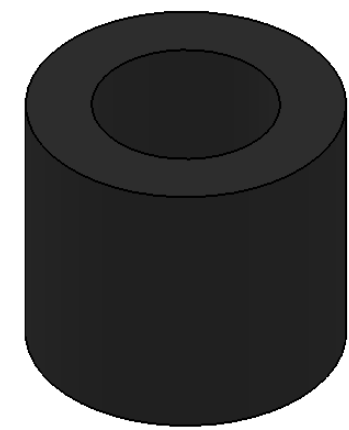
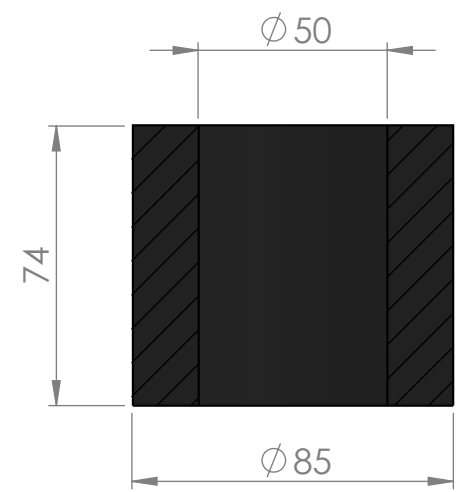
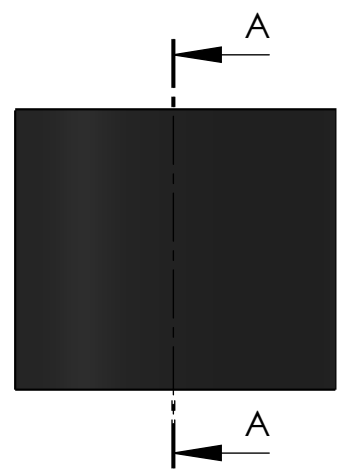
A

A

ESCALA 1:2

SEÇÃO A-A

ESCALA 1:2



C

C

D

D

1 2 3 4 5 6

EMPRESA: CICAB COMÉRCIO E IND. DE CORR. E ART. DE BORRACHA LTDA. PABX: (19) 3464-9292 - SAC 0800-771.9888 SITE: www.cicab.com.br E-MAIL: cicab@cicab.com.br		TIPO DE BORRACHA:
DESCRIÇÃO: BUCHA RETA ØEXT 85MM X ØINT 50MM X ALT. 74MM.		DUREZA:
CÓDIGO PRODUTO: CBR.091		DESENHADO POR: MARLON PARRA ppep@cicab.com.br
ESCALA:		