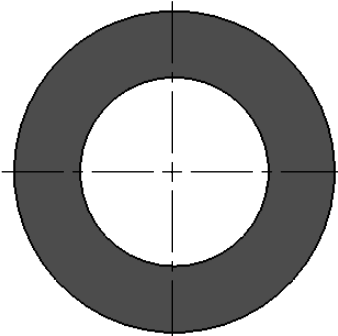
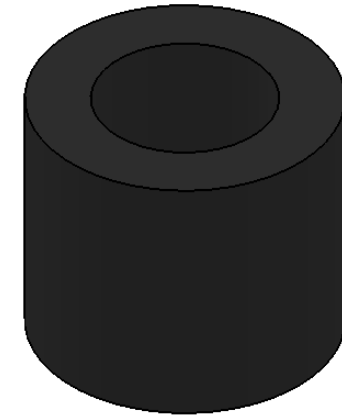
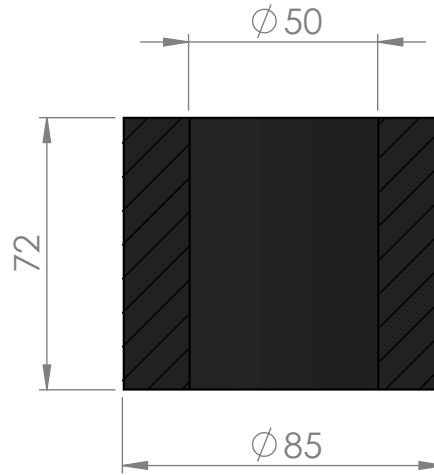
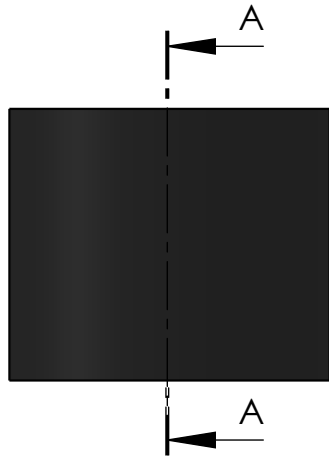


ESCALA 1:2

SEÇÃO A-A

ESCALA 1:2



EMPRESA: **CICAB**
COMÉRCIO E IND. DE CORR. E ART. DE BORRACHA LTDA.
PABX: (19) 3464-9292 - SAC 0800-771.9888
SITE: www.cicab.com.br E-MAIL: cicab@cicab.com.br

TIPO DE BORRACHA:

DUREZA:

DESCRIÇÃO:

BUCHA RETA ØEXT 85MM X ØINT 50MM X ALT. 72MM.

DESENHADO POR:

MARLON PARRA
ppep@cicab.com.br

CÓDIGO PRODUTO:

CBR.091-A

ESCALA: