

1 2 3 4 5 6

A

A

B

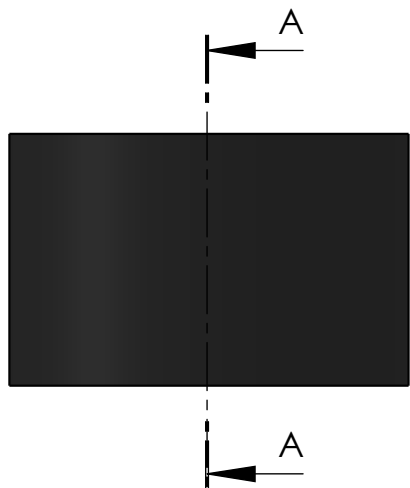
B

C

C

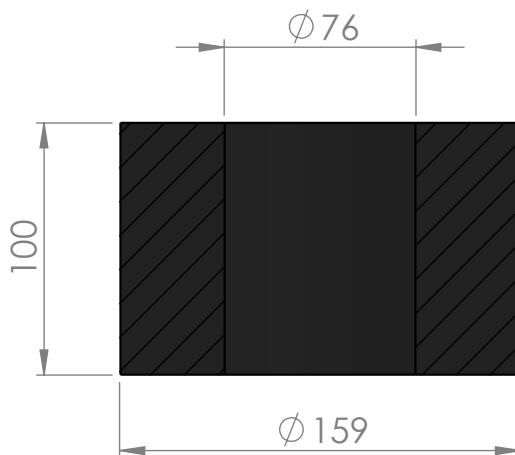
D

D

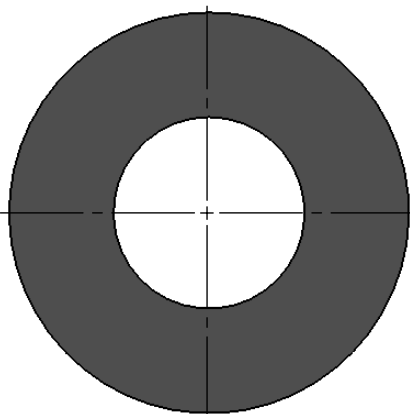
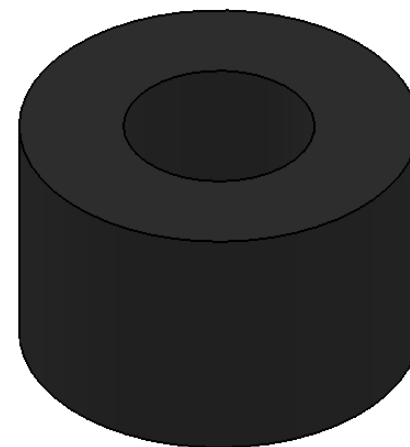


ESCALA 1:3

SEÇÃO A-A



ESCALA 1:3



EMPRESA: <b>CICAB</b> COMÉRCIO E IND. DE CORR. E ART. DE BORRACHA LTDA. PABX: (19) 3464-9292 - SAC 0800-771.9888 SITE: <a href="http://www.cicab.com.br">www.cicab.com.br</a> E-MAIL: <a href="mailto:cicab@cicab.com.br">cicab@cicab.com.br</a>		TIPO DE BORRACHA:
DESCRIÇÃO: BUCHA RETA ØEXT 159MM X ØINT 76MM X ALT. 100MM.		DUREZA:
CÓDIGO PRODUTO: <b>CBR.094</b>		DESENHADO POR: <b>MARLON PARRA</b> <a href="mailto:ppep@cicab.com.br">ppep@cicab.com.br</a>
ESCALA:		

1 2 3 4 5 6