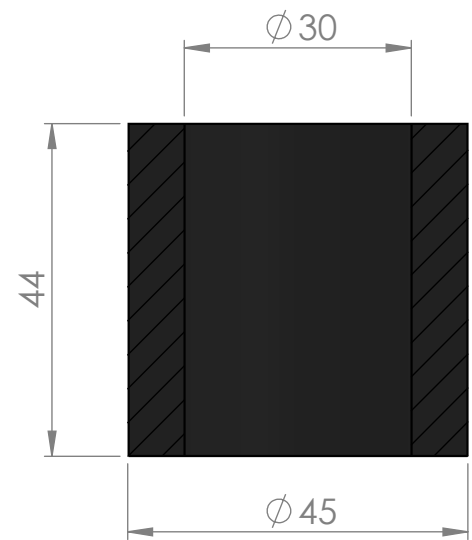
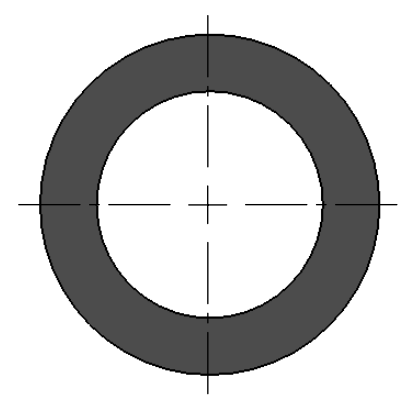
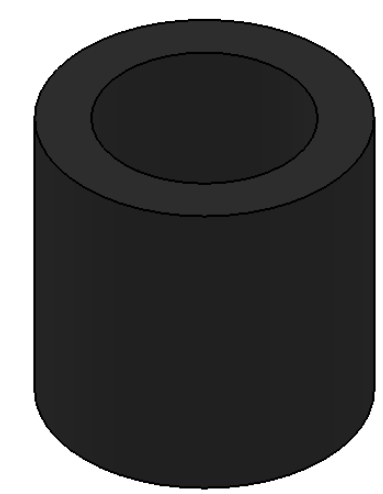


ESCALA 1:2

SEÇÃO A-A



ESCALA 1:2



<b>EMPRESA:</b>  <b>CICAB</b> COMÉRCIO E IND. DE CORR. E ART. DE BORRACHA LTDA. PABX: (19) 3464-9292 - SAC 0800-771.9888 SITE: <a href="http://www.cicab.com.br">www.cicab.com.br</a> E-MAIL: <a href="mailto:cicab@cicab.com.br">cicab@cicab.com.br</a>	<b>CICAB</b>	<b>TIPO DE BORRACHA:</b>
		<b>DUREZA:</b>
<b>DESCRIÇÃO:</b>  BUCHA RETA ØEXT 45MM X ØINT 30MM X ALT. 44MM.		<b>DESENHADO POR:</b>  MARLON PARRA <a href="mailto:ppep@cicab.com.br">ppep@cicab.com.br</a>
<b>CÓDIGO PRODUTO:</b>  CBR.101-B	<b>ESCALA:</b>	