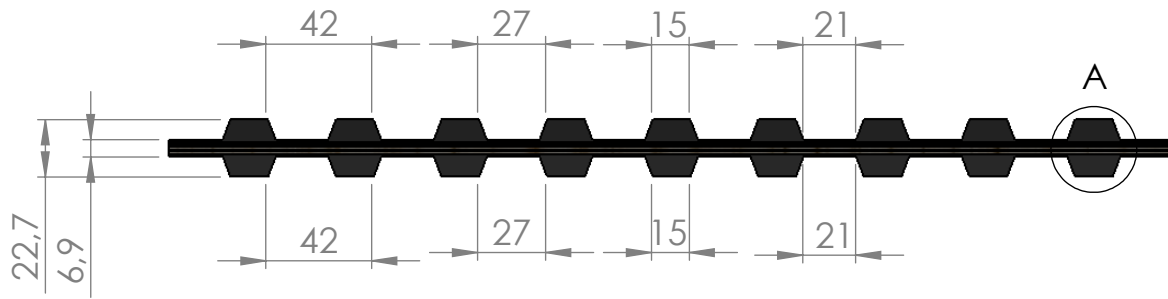
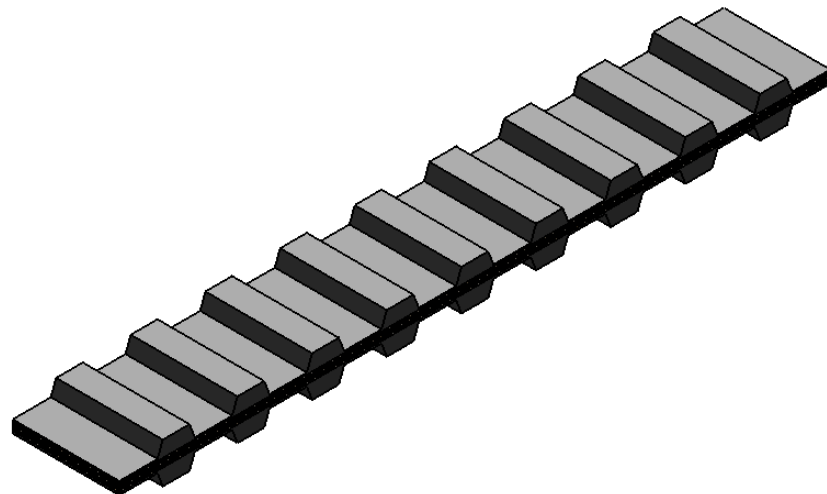
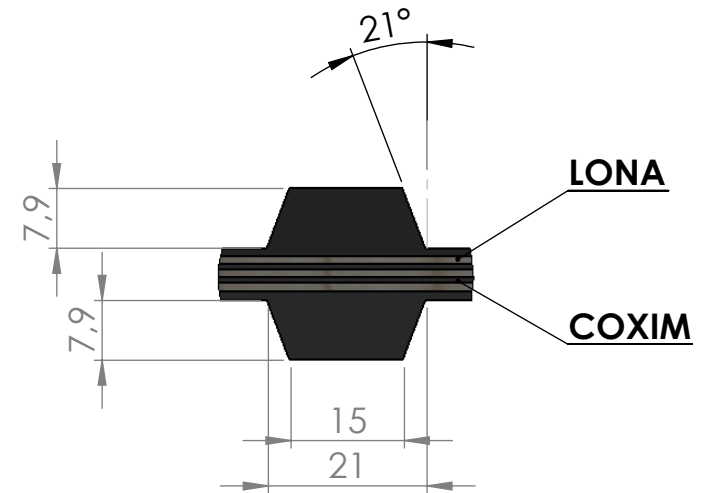


PASSO



**DETALHE A
ESCALA 1 : 1**



EMPRESA: **CICAB**
 COMÉRCIO E IND. DE CORR. E ART. DE BORRACHA LTDA.
 PABX: (19) 3464-9292 - SAC 0800-771.9888
 SITE: www.cicab.com.br E-MAIL: cicab@cicab.com.br

DESCRIÇÃO:
CORREIA DENTADA 2 FACE PASSO 42

TIPO DE BORRACHA:
 DUREZA:
 DESENHADO POR:
MARLON PARRA
ppep@cicab.com.br

CÓDIGO PRODUTO: ESCALA: **1:3**